

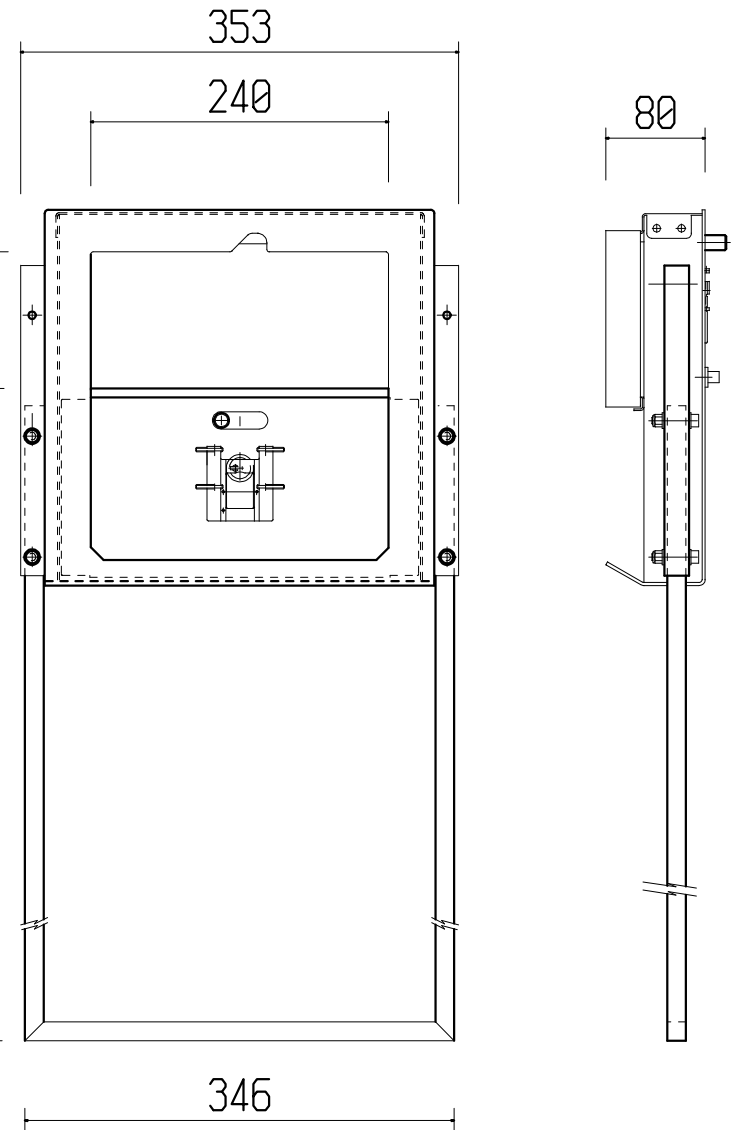
Piastra Guida Sacco

878 Variabile

575 Regolabile

303

110



Sacco Autosigillante

B R E V E T T A T O

<i>Modifica</i>					

	MOD.	Modello Piastra Guida/Sacco Autosigillante			Sostituisce il dis.
	1 2	Mod.SA/E2 - Bancomat			09 110 E
	3 4	Oggetto			Sostituito da:
	5 6	Misure di Ingombro			
	Pezzi N.	Materiale			Trattamento:
Com. N°	Kg.	Scala	Data	Dis. re	Dis. n°
			19 09 08	G.T.	09 123 G