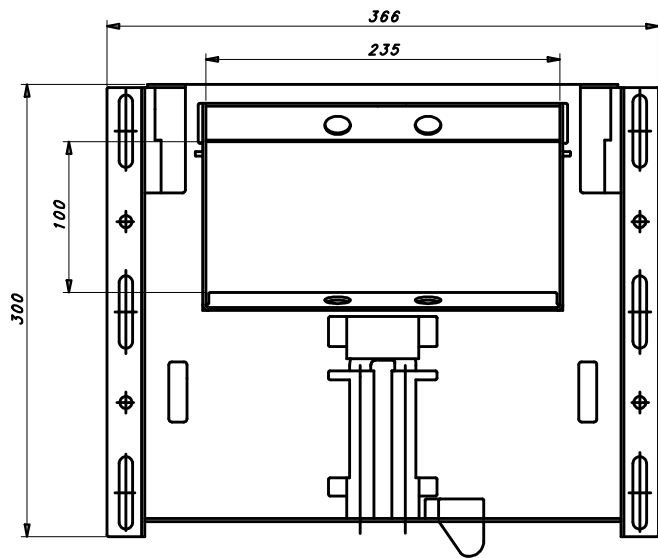
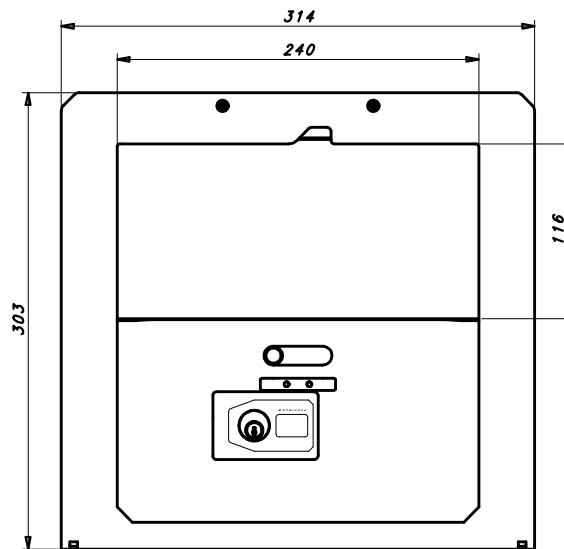


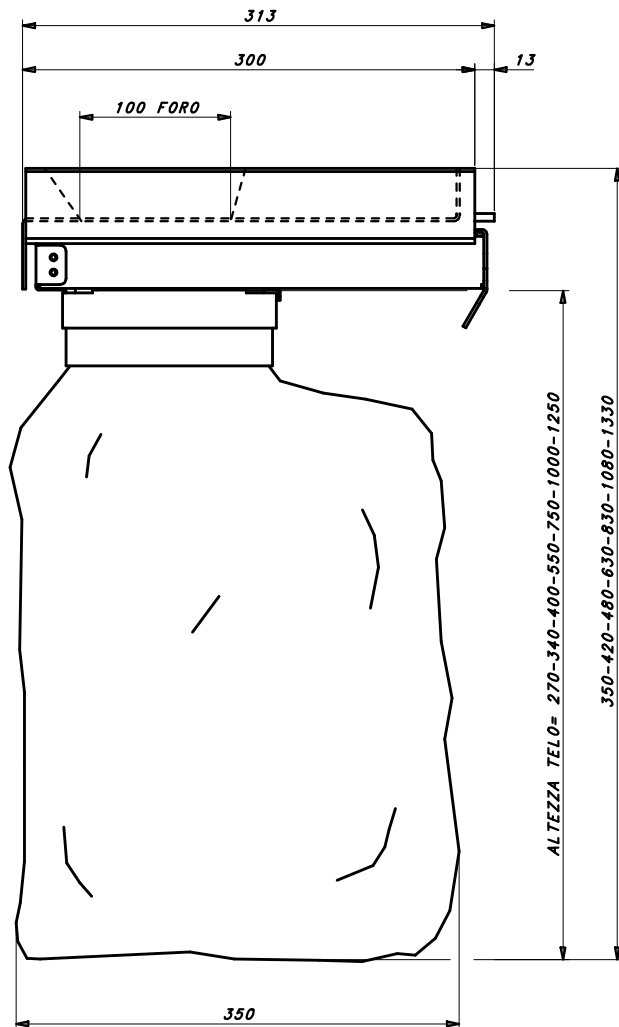
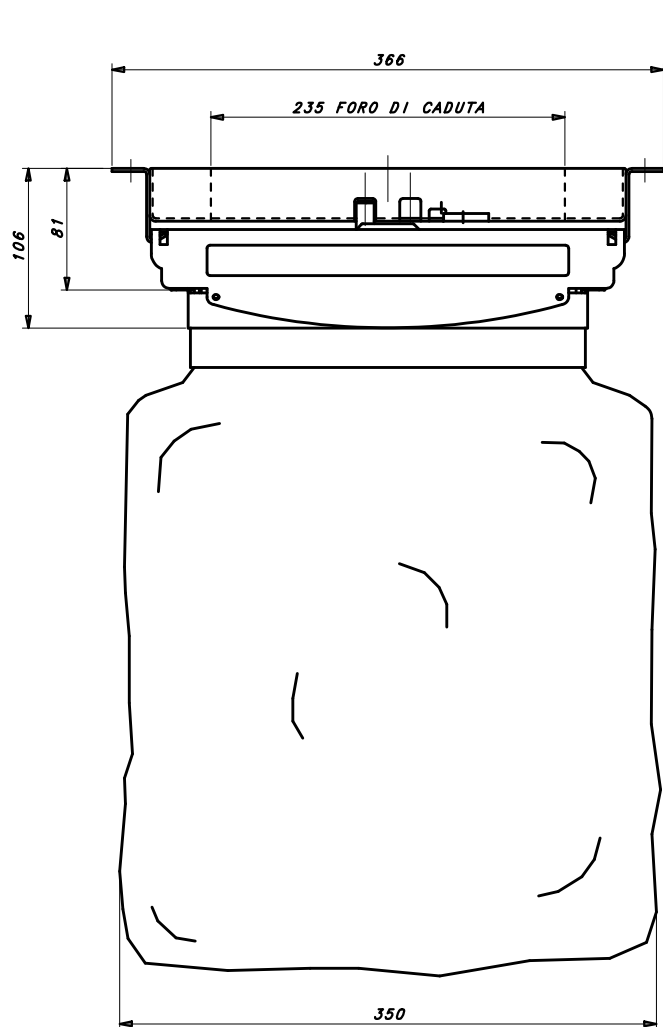
PRODOTTO COPERTO DA BREVETTO



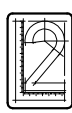
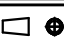
PIASTRA GUIDA SACCO



SACCO AUTOSIGILLANTE



QUOTE ESPRESSE IN MM.

		Modello SACCO AUTOSIGILLANTE Mod: SA/E2		Sostituisce il dia. .	
Oggetto MISURE D'INGOMBRO		Scale 1:2.5			
1 Aggiornamento grafico.		U.T. R.Tec. 14/04/11		Emisione Approvazione Data	
N° Modifica		Elle2 snc		DIS.N° 10.134.1	